

Kompozitní poklop zahradní

- Odpovídá požadavkům normy EN 124
- Vyrobený ze směsi minerálních plniv a recyklovaných plastů
- Nízká hmotnost, snadná přeprava a manipulace
- Odolnost vůči povětrnostním vlivům, agresivnímu prostředí, chemikáliím, korozi a UV záření
- Vysoká houževnatost materiálu při nízkých i vysokých teplotách
- Velmi dobře tlumí nárazy a otřesy i při maximální provozní zátěži na silniční komunikaci (nízká hlučnost – není nutné těsnění)
- Poklop má velmi dobré tepelněizolační vlastnosti
- Povrch poklopu je protiskluzový
- Poklop dodáváme bez zámku
- Design povrchu poklopů umíme vyhotovit dle požadavků zákazníka, v různých barevných provedeních
- Podstatně delší životnost oproti klasickým poklopům
- Výrobek je 100 % recyklovatelný



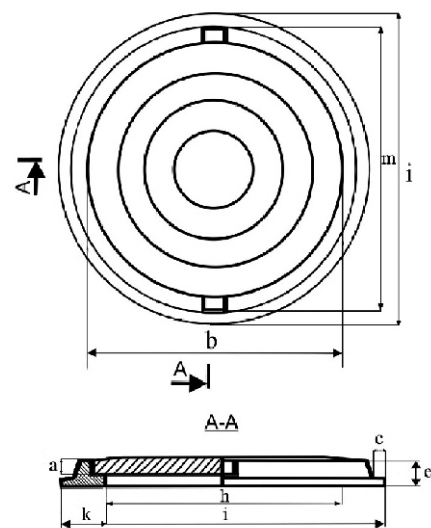
Kompozitní poklop zahradní kurhový A6, Ø 600 mm

Vhodný na plochy používané pro chodce a cyklisty, případně jiné zatravněné plochy

Hmotnost: 25 kg

Rozměry zahradní poklopů

Třída zatížení	a	b	c	e	h	i	k	m
A6 ○	25	620	20	50	580	730	75	690
A6 □	720	660	600		80			



Kompozitní poklop zahradní čtvercový A6, 720 x 720 mm

Vhodný na plochy používané pro chodce a cyklisty, případně jiné zatravněné plochy

Hmotnost: 25 kg

